

2024

concretando ideas



monolito
COLECCIONES EN CONCRETO

LOSETAS | CELOSÍAS | PISOS | PANALES |
LAVAMANOS | PROYECTOS PERSONALIZADOS

monolito® definiendo el futuro del diseño en concreto.

Monolito es una marca dedicada al concreto, buscando desarrollar formulaciones que realcen sus cualidades estéticas. Destaca por su innovación en acabados y la introducción de materiales reciclados y sostenibles siempre en constante evolución. Todo a base de procesos neo-artesanales manteniendo un compromiso con la calidad y la satisfacción del cliente.

CONTENIDO

CELOSIAS

1. Verona
2. Lina
3. Pares
4. Tonalli
5. Soona
6. Kiin

PANEL

1. Morpho
2. Sauli
3. Duna
4. Topsa
5. Toto
6. Brisa
7. Tres de Cuatro
8. Tulipan

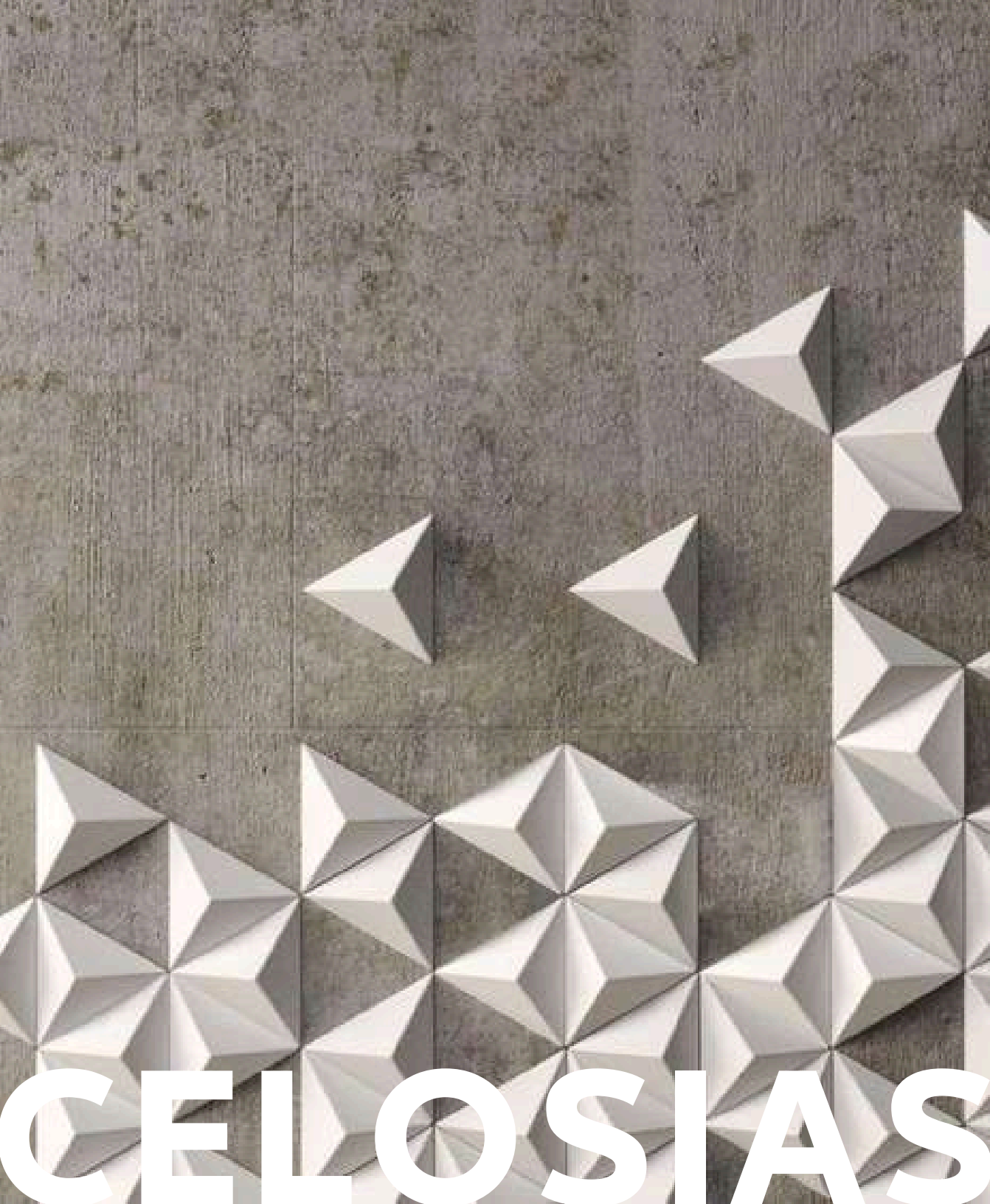
LOSETA

1. Lineal
2. Conecta

PERSONALIZADO

1. Texturas
2. Colores
3. Acabados





CELOSÍAS

Celosías

Descubre nuestra innovadora colección de celosías de concreto, fusionando creatividad y practicidad. Inspiradas en diversos conceptos de diseño, estas piezas permiten crear ambientes distintivos en interiores y exteriores, dejando una impresión duradera. Con su juego de luces y sombras, ofrecen propuestas visualmente estimulantes y una experiencia envolvente para los sentidos."

COLORES DE LINEA



Debido a su proceso de fabricación **neoartesanal** las tonalidades expresadas pueden tener variaciones

Más información en las páginas 25-28

TEXTURA

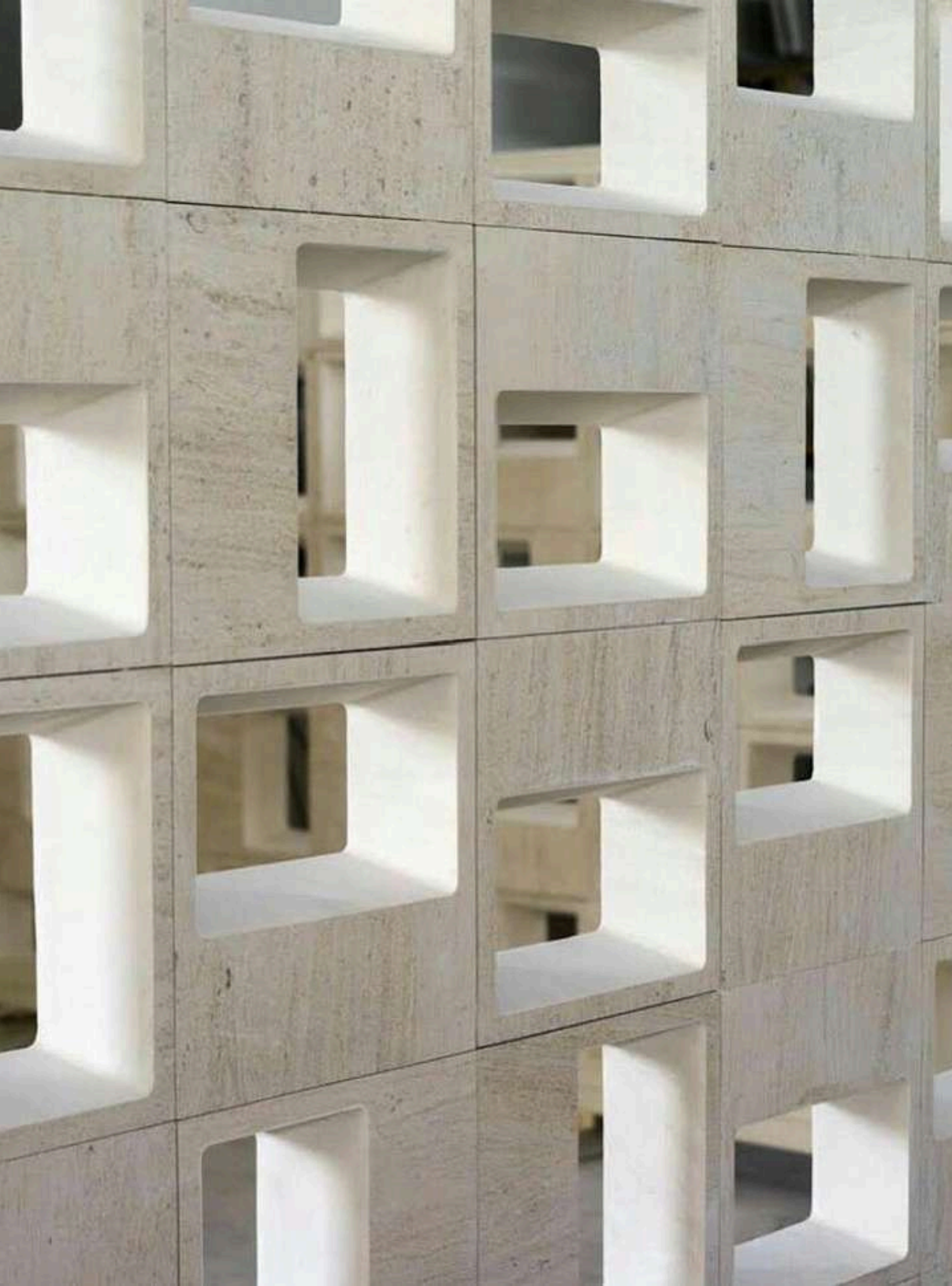


Más información en las páginas 25-28

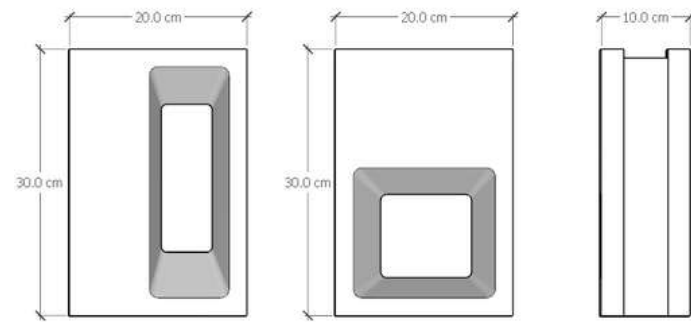
ACABADOS



Más información en las páginas 25-28



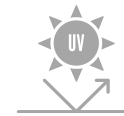
LINA



Una celosía con un diseño minimalista pero lleno de elegancia, "Lina" nos permite crear espacios tanto interiores como exteriores que destacan por su innovación y belleza simultánea.

ESPECIFICACIONES

30 x 30 x 10 cm
11.11 pzas/m²



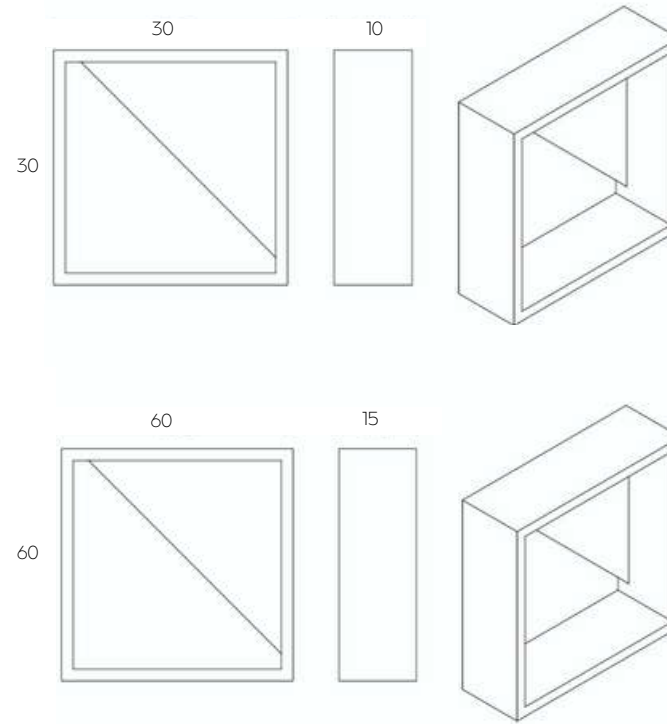
60 x 60 x .15 cm
2.78 pzas/m²

- Debido a su proceso de fabricación artesanal las medidas y tonalidades expresadas pueden tener variaciones.
- El catálogo completo de los colores de línea se encuentra especificado en las últimas páginas





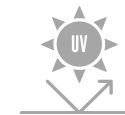
PARES



Una celosía con un diseño clásico pero lleno de personalidad, "Pares" nos permite crear espacios tanto interiores como exteriores que destacan por su innovación y belleza simultánea.

ESPECIFICACIONES

30 x 30 x 10 cm
11.11 pzas/m²



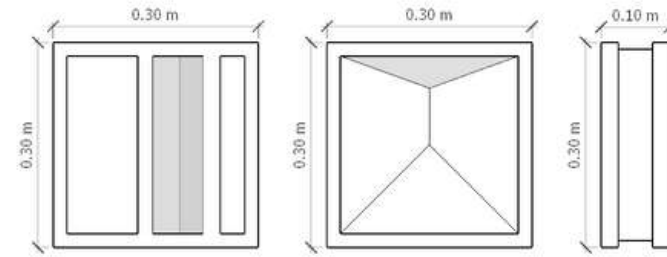
60 x 60 x 15 cm
2.78 pzas/m²

- Debido a su proceso de fabricación artesanal las medidas y tonalidades expresadas pueden tener variaciones.
- El catálogo completo de los colores de línea se encuentra especificado en las últimas páginas





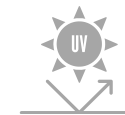
VERONA



Una celosía con un diseño geométrico y lleno de vida, "Verona" nos permite crear espacios tanto interiores como exteriores que destacan por su innovación y belleza simultánea.

ESPECIFICACIONES

30 x 30 x 10 cm
11.11 pzas/m²



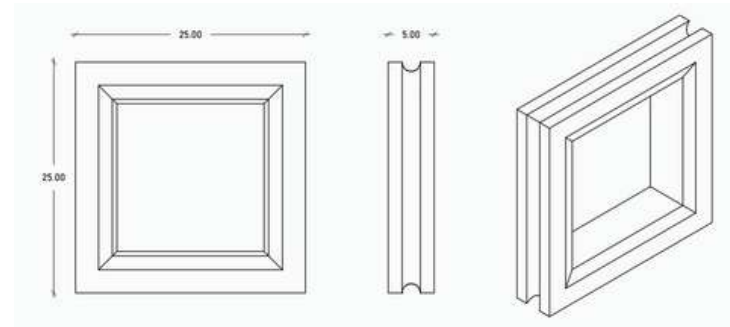
60 x 60 x .15 cm
2.78 pzas/m²

- Debido a su proceso de fabricación artesanal las medidas y tonalidades expresadas pueden tener variaciones.
- El catálogo completo de los colores de línea se encuentra especificado en las últimas páginas





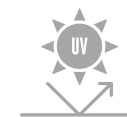
TONALLI



Una celosía con un diseño tradicional pero lleno de personalidad, "Tonalli" nos permite crear espacios tanto interiores como exteriores que destacan por su innovación, geometría y simetría simultánea.

ESPECIFICACIONES

25 x 25 x 5 cm
16 pzas/m²



- Debido a su proceso de fabricación artesanal las medidas y tonalidades expresadas pueden tener variaciones.
- El catálogo completo de los colores de línea se encuentra especificado en las últimas páginas





SOONA

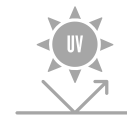
Una celosía con un diseño clásico pero lleno de personalidad, "Duna" nos permite crear espacios tanto interiores como exteriores que destacan por su innovación y belleza simultánea.

Inspirados de Williamson Chong, el resultado imita al bosque en el sentido de que cada pieza de madera es única y forma un todo mayor que la suma de sus partes.

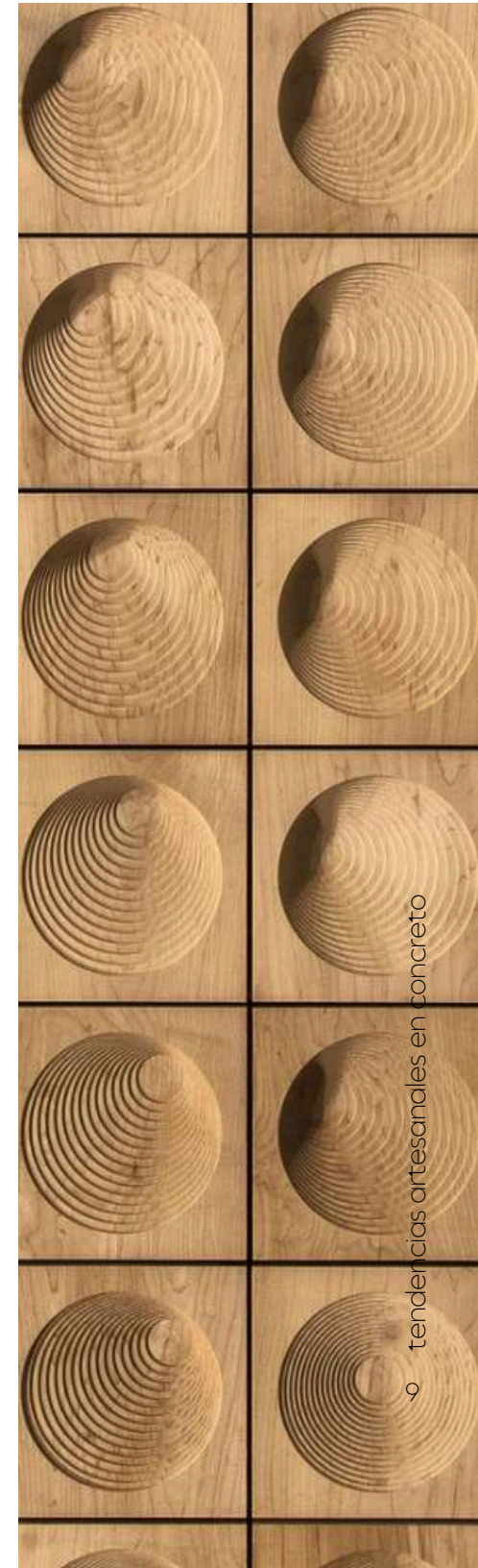
ESPECIFICACIONES

30 x 30 x 10 cm
11.11 pzas/m²

60 x 60 x .15 cm
2. 78 pzas/m²

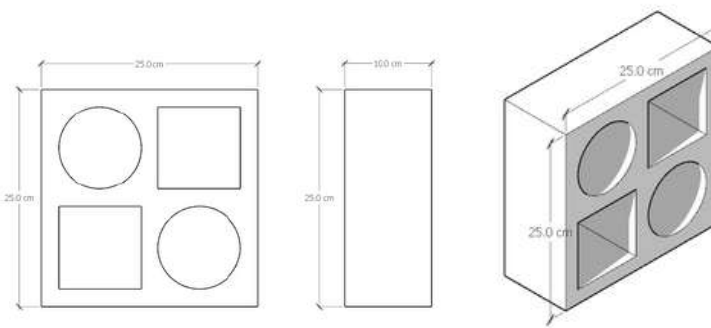


- Debido a su proceso de fabricación artesanal las medidas y tonalidades expresadas pueden tener variaciones.
- El catálogo completo de los colores de línea se encuentra especificado en las últimas páginas





KIIN



Una celosía que crea sorprendentes efectos de luz y acaban funcionando como protección de las inclemencias del tiempo.

Una celosía con un diseño simple pero lleno de personalidad, "Sauli" nos permite crear espacios tanto interiores como exteriores que destacan por su innovación y belleza simultánea.

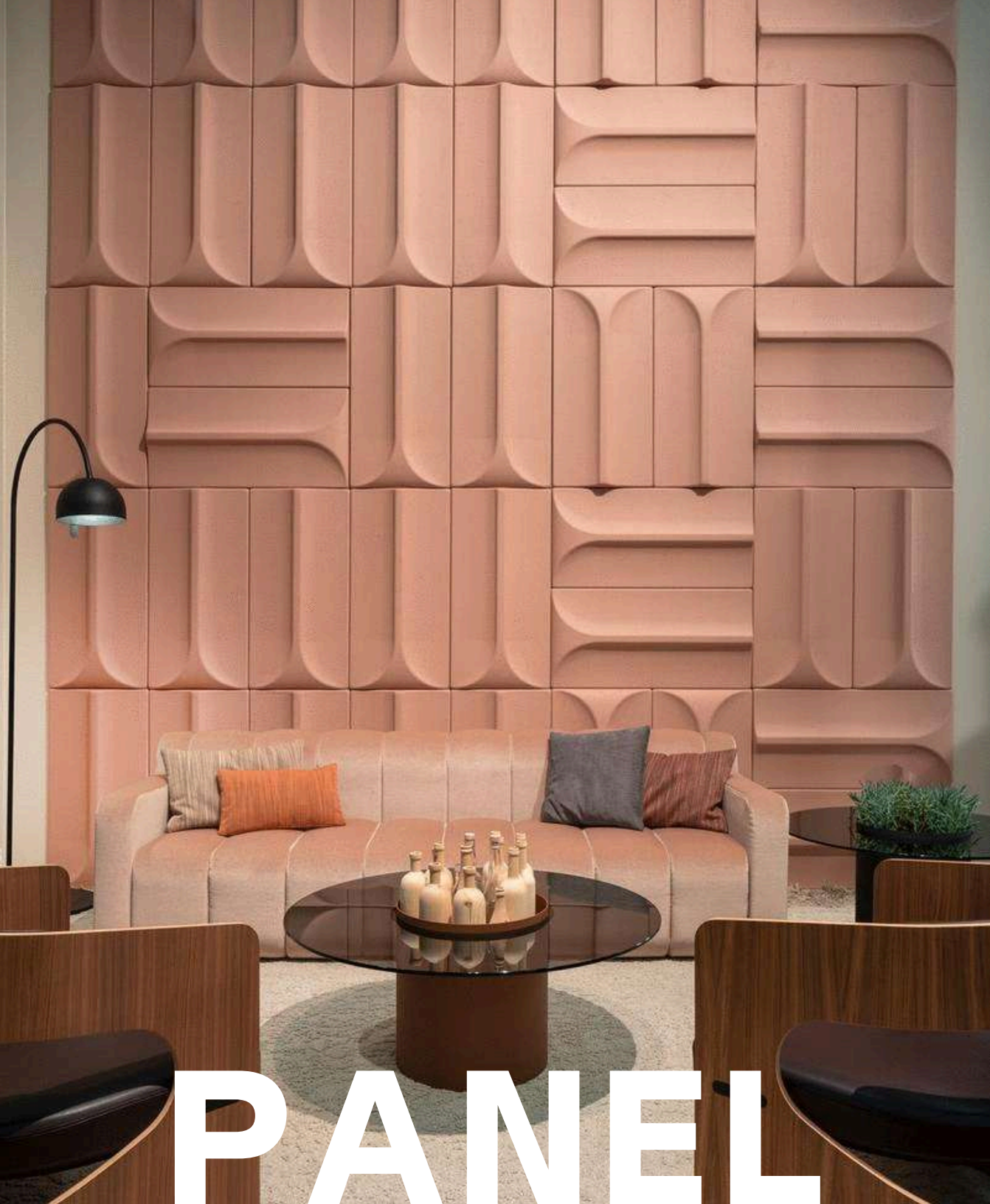
ESPECIFICACIONES

30 x 30 x 10 cm
11.11 pzas/m²



60 x 60 x .15 cm
2.78 pzas/m²

- Debido a su proceso de fabricación artesanal las medidas y tonalidades expresadas pueden tener variaciones.
- El catálogo completo de los colores de línea se encuentra especificado en las últimas páginas



PANEL

Panel

Explora nuestra vanguardista colección de paneles de concreto, donde convergen la creatividad y la funcionalidad. Inspirados en una variedad de conceptos de diseño, estos paneles te permiten dar vida a espacios únicos tanto en interiores como en exteriores, dejando una impresión perdurable. Gracias a su juego de luces y sombras, ofrece propuestas visualmente estimulantes y una experiencia envolvente para los sentidos.

COLORES DE LINEA



Debido a su proceso de fabricación **neoartesanal** las tonalidades expresadas pueden tener variaciones

Más información en las páginas 25-28

TEXTURA



Más información en las páginas 25-28

ACABADOS



Más información en las páginas 25-28



MORPHO

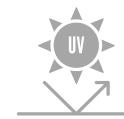
Paneles de concreto en forma de medio óvalo simple que revolucionan el diseño y la construcción. Con Morpho, la creatividad no tiene límites.

Su diseño modular permite una configuración flexible, permitiéndote crear estructuras únicas y personalizadas.

Robustos, elegantes y adaptables, los paneles

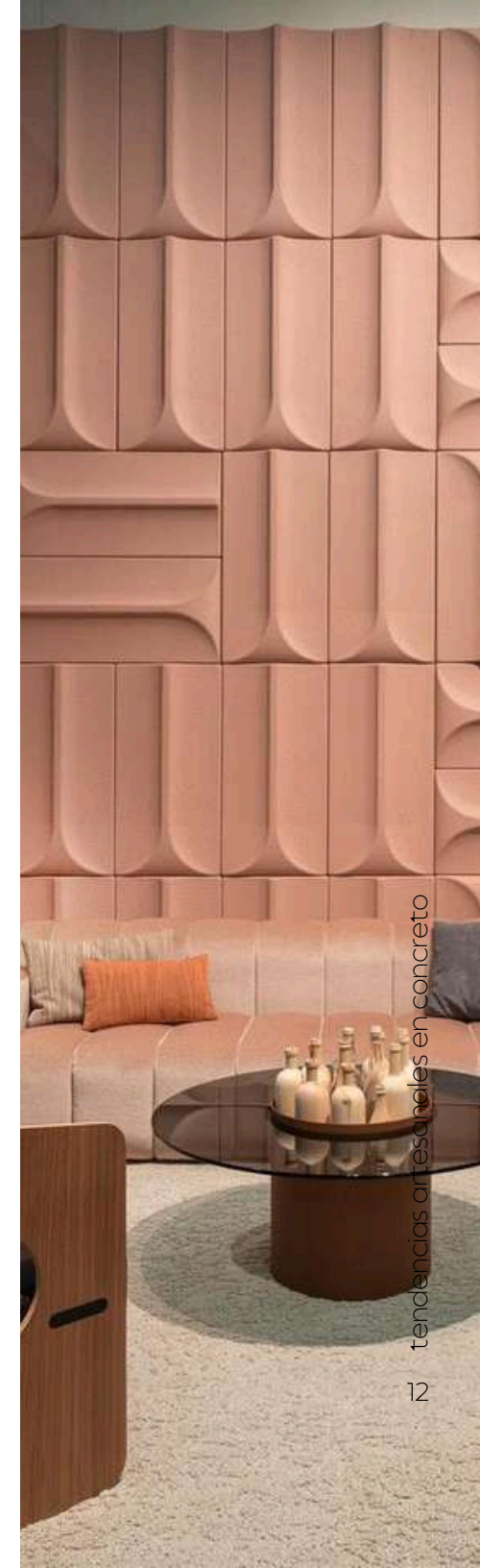
ESPECIFICACIONES

60 x 10 cm
11.11 pzas/m²

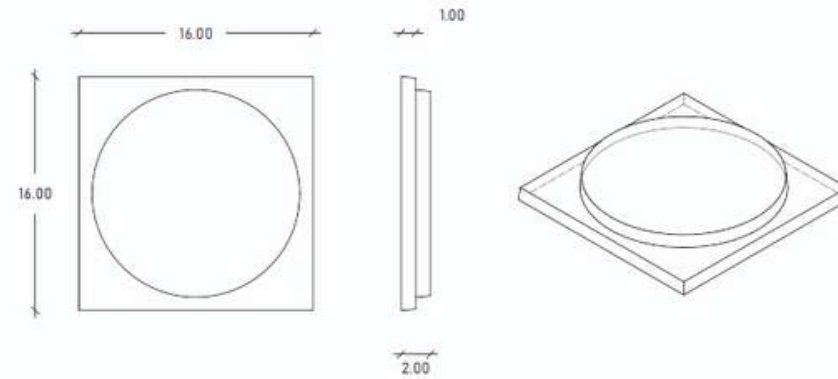


60 x 60 x .15 cm
2. 78 pzas/m²

- Debido a su proceso de fabricación artesanal las medidas y tonalidades expresadas pueden tener variaciones.
- El catálogo completo de los colores de línea se encuentra especificado en las últimas páginas



SAULI

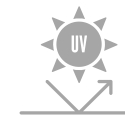


Sauli es una pieza con forma cuadrada que incorpora un relieve circular en su centro, lo que le otorga su característico nombre. Versátil tanto para espacios interiores como exteriores, Sauli es ideal para diversas disposiciones y usos."

Esta versión mantiene la idea original pero la presenta de manera más fluida y clara.

ESPECIFICACIONES

16 x 16 x .2 cm
39 pzas/m²



- Debido a su proceso de fabricación artesanal las medidas y tonalidades expresadas pueden tener variaciones.
- El catálogo completo de los colores de línea se encuentra especificado en las últimas páginas

DUNA

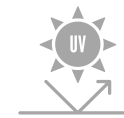
Duna es un panel inspirado en las ondulaciones de las dunas del desierto, con una forma sinuosa que evoca la majestuosidad y la fluidez de la arena. Su diseño orgánico y dinámico se adapta armoniosamente tanto a entornos interiores como exteriores.

La suavidad de sus curvas invita a la contemplación y la reflexión, mientras que su versatilidad permite diversas configuraciones y aplicaciones.

Duna añade un toque de elegancia natural y sofisticada a cualquier espacio, convirtiéndolo en un oasis de tranquilidad y belleza

ESPECIFICACIONES

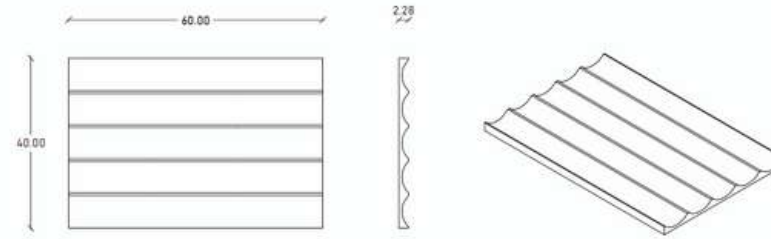
30 x 30 x 10 cm
11.11 pzas/m²



60 x 60 x .15 cm
2. 78 pzas/m²

- Debido a su proceso de fabricación artesanal las medidas y tonalidades expresadas pueden tener variaciones.
- El catálogo completo de los colores de línea se encuentra especificado en las últimas páginas

TOSPA



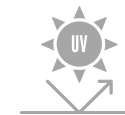
Tospa es más que un simple panel de formas rectas; explora nuevos horizontes con su diseño que fusiona lo lineal con desniveles curvos, ofreciendo una estética única que complementa cualquier espacio, tanto interior como exterior.

Su versatilidad y elegancia lo convierten en la elección ideal para proyectos que buscan destacar y trascender los límites del diseño convencional

ESPECIFICACIONES

40 x 60 x 2.28 cm
04.16 pzas/m²

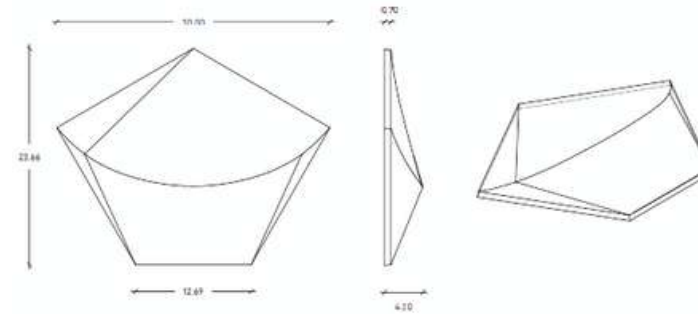
60 x 60 x .15 cm
2. 78 pzas/m²



- Debido a su proceso de fabricación artesanal las medidas y tonalidades expresadas pueden tener variaciones.
- El catálogo completo de los colores de línea se encuentra especificado en las últimas páginas



TOTO



TOTO, un panel de pentágono 3D, se destaca por su forma única y su relieve tridimensional. Diseñado para adaptarse a una variedad de disposiciones en interiores y exteriores.

TOTO agrega un toque contemporáneo y distintivo a cualquier espacio.

Su estructura pentagonal permite una amplia gama de configuraciones creativas, ofreciendo un ambiente dinámico y moderno.

ESPECIFICACIONES

23.66 x 30.00 x 4.20
cm

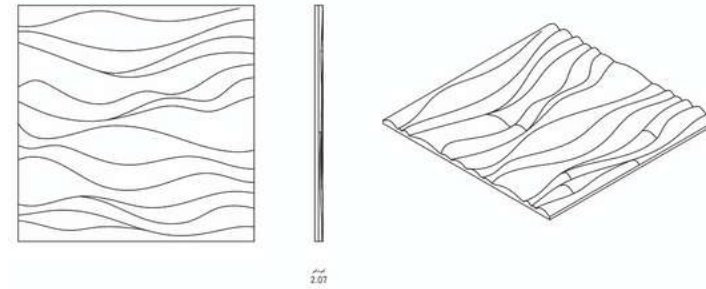
22.22 pzas/m²



- Debido a su proceso de fabricación artesanal las medidas y tonalidades expresadas pueden tener variaciones.
- El catálogo completo de los colores de línea se encuentra especificado en las últimas páginas



BRISA

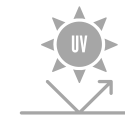


Brisa explora un diseño orgánico, caracterizado por relieves curvos que interactúan con el espacio circundante, ya sea en entornos interiores o exteriores.

Esta versión utiliza un lenguaje más claro y fluido para transmitir la idea de un diseño orgánico y adaptable a diferentes entornos.

ESPECIFICACIONES

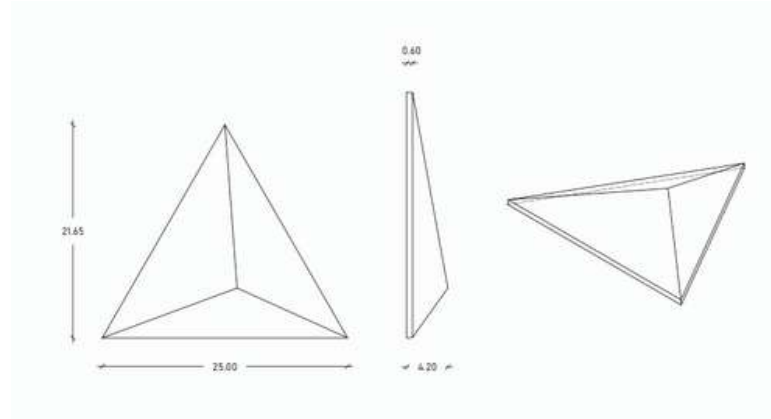
60 x 60 x 2.07 cm
2.04 pzas/m²



- Debido a su proceso de fabricación artesanal las medidas y tonalidades expresadas pueden tener variaciones.
- El catálogo completo de los colores de línea se encuentra especificado en las últimas páginas



TRES



Tres de cuatro, inspirada en la forma triangular y dotada de un relieve tridimensional, ofrece una versatilidad excepcional para adaptarse a una variedad de disposiciones tanto en espacios interiores como exteriores.

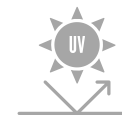
Su diseño único permite explorar múltiples configuraciones, añadiendo un toque distintivo y dinámico a cualquier ambiente.

Esta versión utiliza un lenguaje más descriptivo y preciso para resaltar las características y cualidades de Tres de cuatro.

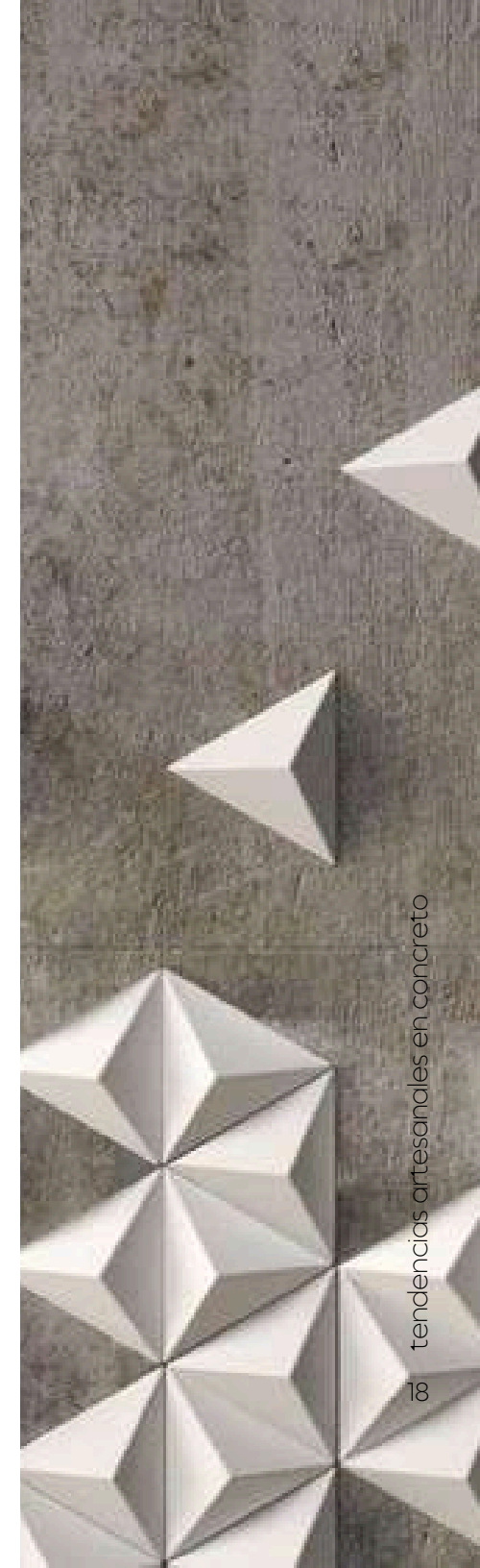
ESPECIFICACIONES

21.65 x 25.00 x 4.20 cm

36.92 pzas/m²

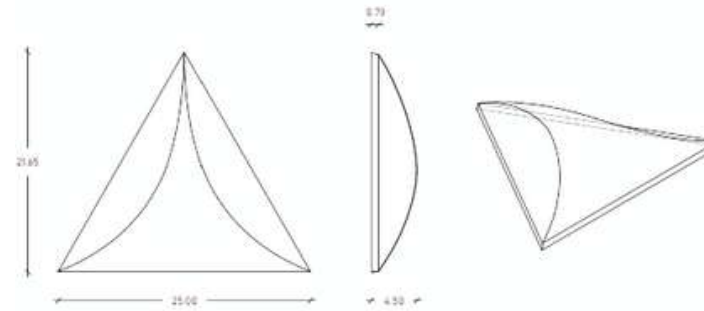


- Debido a su proceso de fabricación artesanal las medidas y tonalidades expresadas pueden tener variaciones.
- El catálogo completo de los colores de línea se encuentra especificado en las últimas páginas





TULIPAN



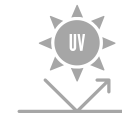
"TULIPAN, un panel de triángulo 3D, ofrece una versatilidad excepcional para adaptarse a una variedad de disposiciones tanto en espacios interiores como exteriores.

Dotado de un relieve tridimensional inspirado en la forma triangular, este diseño único permite explorar múltiples configuraciones, añadiendo un toque distintivo y dinámico a cualquier ambiente.

ESPECIFICACIONES

21.65 x 25.00 x 4.50 cm

36.92 pzas/m²



- Debido a su proceso de fabricación artesanal las medidas y tonalidades expresadas pueden tener variaciones.
- El catálogo completo de los colores de línea se encuentra especificado en las últimas páginas



LOSETA

LOSETAS

Descubre nuestra innovadora colección de losetas de concreto, donde se fusionan la creatividad y la funcionalidad. Inspiradas en una variedad de conceptos de diseño, estas losetas te permiten transformar espacios únicos tanto en interiores como en exteriores, dejando una impresión duradera. Gracias a su juego de luces y sombras, ofrecen propuestas visualmente estimulantes y una experiencia envolvente para los sentidos.

COLORES DE LINEA



Debido a su proceso de fabricación **neoartesanal** las tonalidades expresadas pueden tener variaciones

Más información en las páginas 25-28

TEXTURA



Más información en las páginas 25-28

ACABADOS



Más información en las páginas 25-28



LINEAL

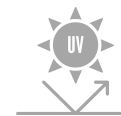
La loseta de concreto tipo lineal, con dimensiones de 55cm x 25cm, es una pieza artesanal que combina la resistencia del concreto con un diseño único y distintivo. Cada pieza es cuidadosamente elaborada para garantizar su calidad y durabilidad.

Con un acabado mixto que incorpora piezas lisas y piezas con textura lineal, esta loseta ofrece un aspecto visualmente interesante y moderno, agregando carácter y estilo a cualquier espacio interior. La combinación de superficies lisas y texturizadas crea un efecto visual dinámico que realza la estética del ambiente.

ESPECIFICACIONES

21.65 x 25.00 x 4.20 cm

36.92 pzas/m²



- Debido a su proceso de fabricación artesanal las medidas y tonalidades expresadas pueden tener variaciones.
- El catálogo completo de los colores de línea se encuentra especificado en las últimas páginas



CONECTA

La loseta de concreto tipo lineal con puntos, de dimensiones 55cm x 25cm, es una obra maestra artesanal que fusiona la robustez del concreto con un diseño único y táctil. Cada pieza es cuidadosamente elaborada para garantizar su calidad y resistencia, con puntos que sobresalen agregando un elemento de textura y profundidad.

Perfecta para su uso en interiores, esta loseta de concreto es ideal para revestir muros en hogares, oficinas y espacios comerciales. Su diseño versátil hacen que sea una opción excepcional para una variedad de aplicaciones

ESPECIFICACIONES

21.65 x 25.00 x 4.20 cm

36.92 pzas/m²



- Debido a su proceso de fabricación artesanal las medidas y tonalidades expresadas pueden tener variaciones.
- El catálogo completo de los colores de línea se encuentra especificado en las últimas páginas





En MONOLITO, entendemos que cada proyecto tiene requisitos únicos y queremos ofrecerte la flexibilidad para crear tus propias soluciones de diseño. Por eso, estamos encantados de ofrecerte la opción de pedidos personalizados para nuestras losetas de concreto tipo lineal.

Personalización:

- **Color:** Podemos personalizar el color de nuestras losetas para que se ajuste perfectamente a tu paleta de colores deseada.
- **Forma:** Si tienes una idea específica en mente, podemos trabajar contigo para crear formas personalizadas que se adapten a tus necesidades de diseño.
- **Medida:** Aunque nuestras losetas estándar tienen dimensiones de 55cm x 25cm, estamos dispuestos a fabricar losetas personalizadas siempre que el formato no exceda los 60cm x 60cm.

Proceso de Pedido Especial:

1. **Consulta y Cotización:** Ponte en contacto con nuestro equipo de ventas para discutir tus requisitos y recibir una cotización personalizada para tu pedido especial.
2. **Anticipo del 60%:** Para confirmar tu pedido especial, requerimos un anticipo del 60% del costo total. Este pago puede realizarse a través de transferencia bancaria u otro método conveniente.
3. **Producción y Tiempo de Entrega:** Una vez confirmado el anticipo, comenzaremos la producción de tus losetas personalizadas. Te proporcionaremos una fecha estimada de entrega, que variará dependiendo del tamaño y la complejidad del pedido. Contra pedido, te indicaremos la fecha exacta de entrega.
4. **Pago Restante:** El 40% restante del pago se realizará contra entrega de los productos. Asegúrate de tener preparado el pago final para recibir tu pedido.
- 5.

Estamos comprometidos a proporcionarte productos de alta calidad que se adapten perfectamente a tus necesidades de diseño. ¡Esperamos trabajar contigo en tu próximo proyecto!

PERSO NALIZADOS

ACABADOS Y COLORES

TERRAZO



1

Alma, es el fondo o color de la pieza. Se puede elegir el color de la base de nuestra paleta de colores de línea o de peticiones especiales.

2

La particularidad de esta textura se encuentra en la presencia de pequeños trozos de mármol, que varían en tamaño y forma. Los colores de la piedra se pueden elegir y combinar, dando como resultado piezas únicas. Los colores de la piedra se encuentran sujetos a disponibilidad.

El mármol es una roca compacta compuesta por otros tipos de minerales que le dan color, sus cualidades se asocian al gusto refinado. La presencia del mármol en la textura de concreto Terrazo es lo que la distingue. Los recubrimientos en esta textura se fabrican con las medidas y características que requiera cada proyecto, y se encuentra sólo disponible para pisos y cubiertas.

GRANITO



1

Alma, es el fondo o color de la pieza. Se puede elegir el color de la base de nuestra paleta de colores de línea o de peticiones especiales.

2

Las piedras de la textura granito se caracterizan por ser pequeñas, irregulares, abundantes, y son una mezcla de colores blanco, gris y negro, por lo que estos no pueden variar

El granito es una piedra ígnea compuesta principalmente de cuarzo. La presencia del granito en la textura de concreto que lleva su nombre es lo que la distingue. Los recubrimientos en esta textura se fabrican con las medidas y características que requiera cada proyecto, y se encuentra sólo disponible para pisos y cubiertas

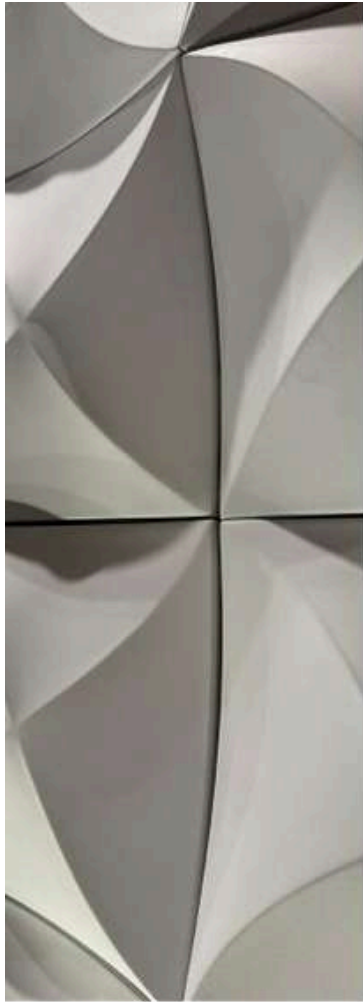
COLORES DE LINEA

mate	musgo	duna	granate	salvia	carbón	cinnamon
filip	Blanco	maíz	merlot	helecho	carob	atardecer
Blanco	lilac	salmon	maya	acero	nuez	rene
Blanco	nude	phanie	val	grafito	bosque	cerceta

Debido a su proceso de fabricación **neoartesanal** las tonalidades expresadas pueden tener variaciones

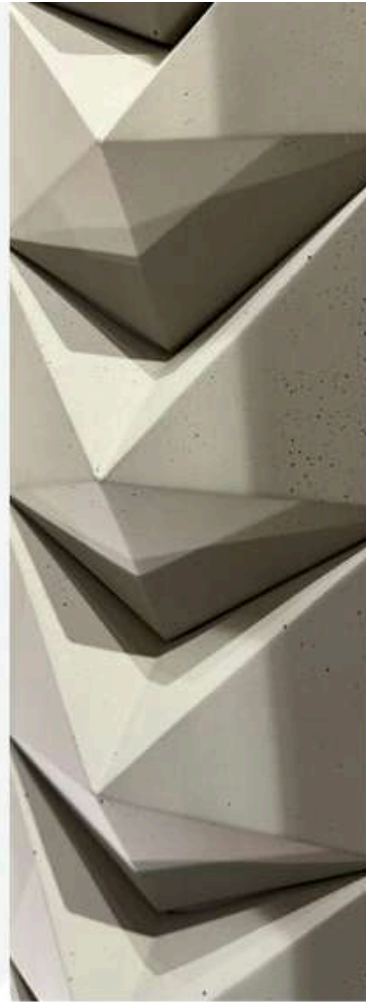
TEXTURAS

Debido a su proceso de fabricación **neoartesanal** las tonalidades expresadas pueden tener variaciones



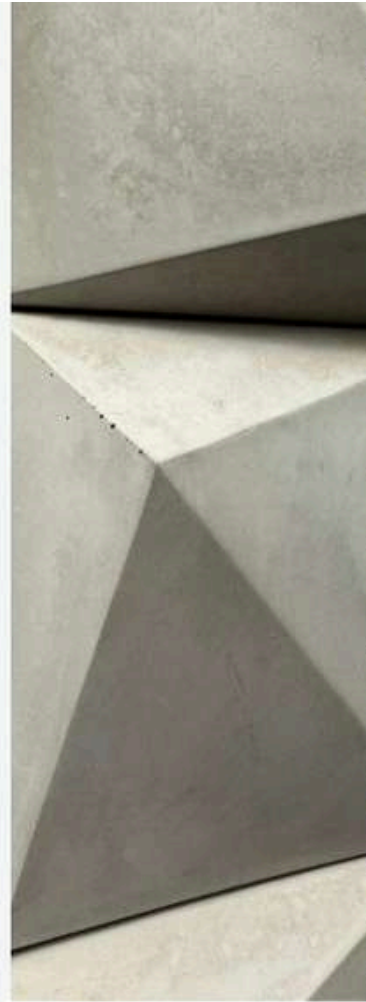
Liso

Bajo porcentaje de porosidad dando apariencia de una pieza lisa.



Aparente

Presenta la porosidad de un concreto natural, y el color es homogéneo en la pieza.



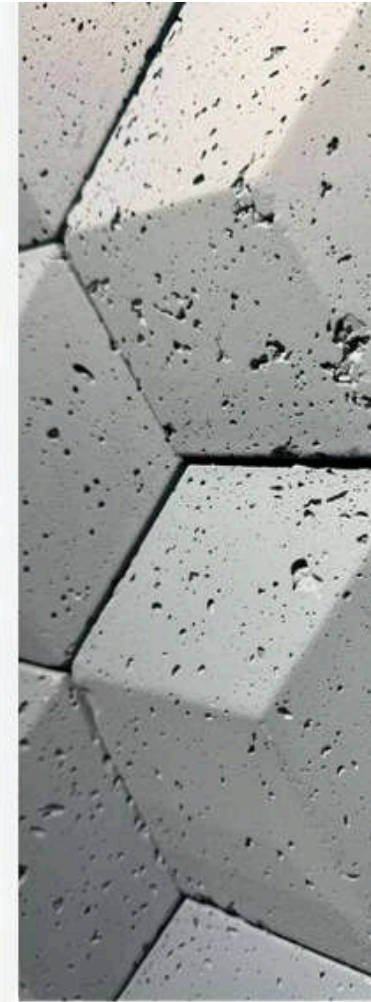
Natural

Presenta la porosidad de un concreto natural y el color es homogéneo en la pieza.



Recinto

Presenta una porosidad saturada y el diámetro del poro es mayor a la textura aparente, asemejando una piedra de recinto.



Piedra volcánica

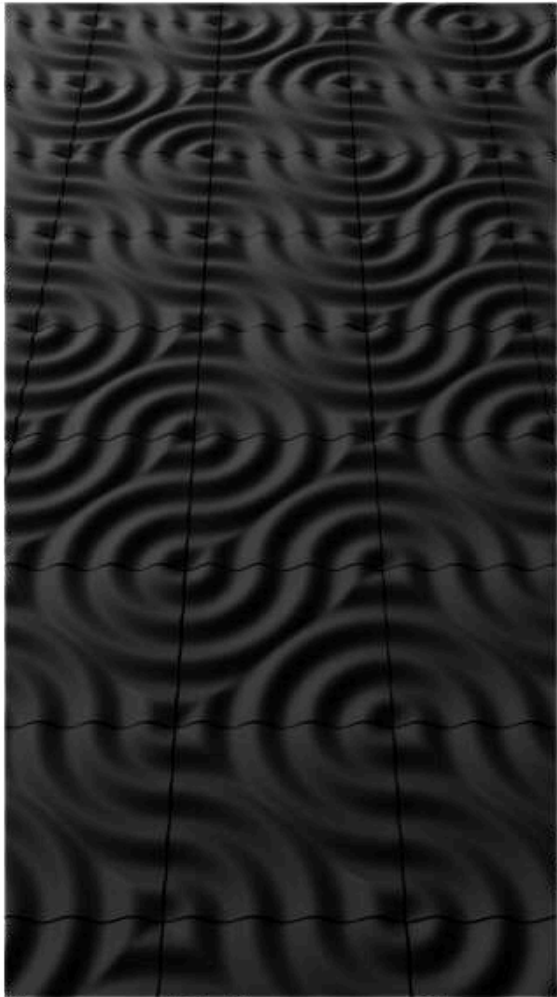
La superficie de las piezas en esta textura presenta un desgaste, perdiendo definición y generando una pieza más rústica.



Marmoleado

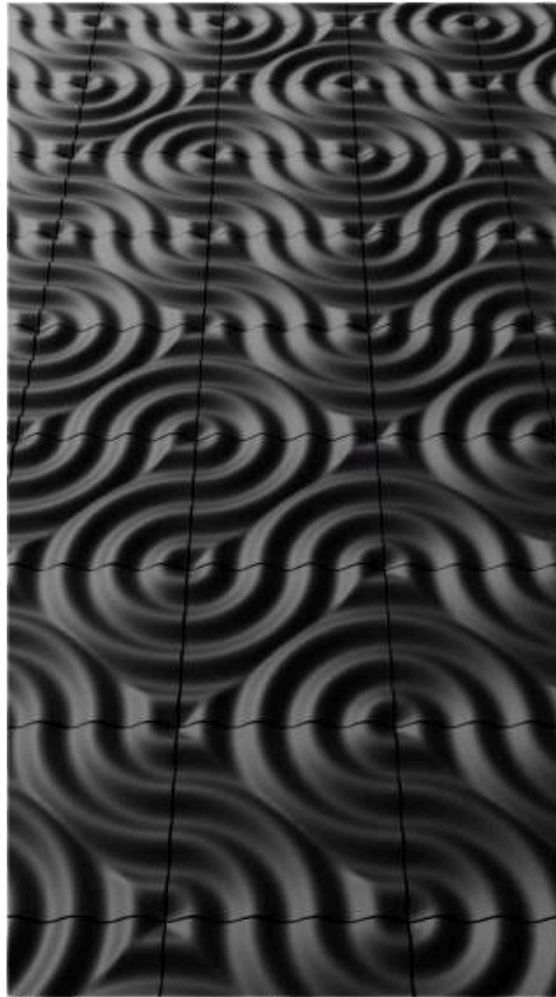
Una textura marmoleada en concreto se obtiene mediante la incorporación de patrones y vetas similares a las del mármol.

ACABADOS



Mate

Superficie opaca sin brillo, ideal para evitar reflejos de luz. Usado donde se busca un aspecto suave y discreto.



Semi-mate

Acabado intermedio con un ligero brillo, ofreciendo un equilibrio entre elegancia y practicidad. Para un aspecto atractivo sin ser demasiado brillante



Brillo

Superficie altamente reflectante y pulida, crea una apariencia vibrante y llamativa. Para un aspecto moderno y brillante



Alto-brillo

Extremadamente brillante y reflectante, similar a un espejo. Para un acabado lujoso y moderno.

Debido a su proceso de fabricación **neoartesanal** las tonalidades expresadas pueden tener variaciones

